

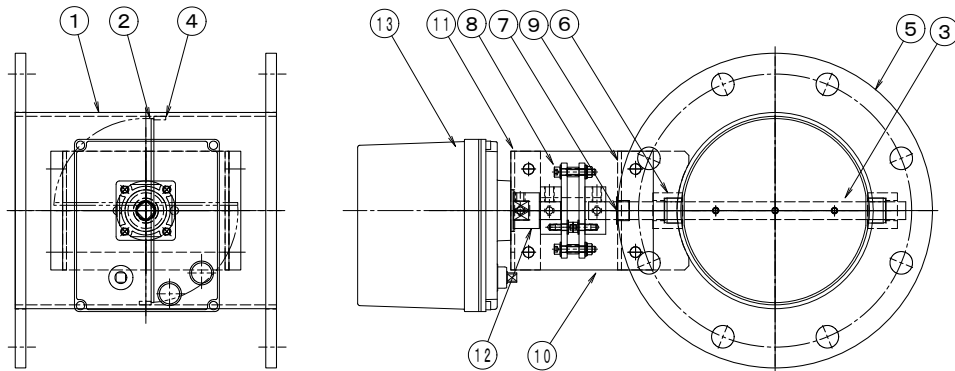
## 製品仕様書

|                                     |   |                  |
|-------------------------------------|---|------------------|
| <b>形 式</b><br>EHDHMLF-φ100~φ150 EHS | <b>モータ・ダンパー</b> [耐熱型] [200℃]<br><b>モーター駆動式</b> [軸受無] ダクトサイズ | <b>材 質</b><br>SS |
|-------------------------------------|---|------------------|

### ダンパー部仕様

| No | 部品名称      | 材質      | 仕 様        | No | 部品名称   | 材質    | 仕 様   |
|----|-----------|---------|------------|----|--------|-------|-------|
| 1  | 本体(ケーシング) | SPCC    | 3. 2t      | 11 | 駆動部取付板 | SS400 | 3. 2t |
| 2  | 羽根        | SPCC    | 2. 3t      | 12 | アダプター  | SS41  | φ15   |
| 3  | 軸         | SS41    | φ15        | 13 |        |       |       |
| 4  | 羽根当て      | SS41    | FB9 x 3. 2 | 14 |        |       |       |
| 5  | フランジ      | SPHC    | 9. 0t      | 15 |        |       |       |
| 6  | シャフトブッシュ  | SS41    | B-20215BB  | 16 |        |       |       |
| 7  | ドライブブッシュ  | SPCC    | LFZF15-10  | 17 |        |       |       |
| 8  | 耐熱継手      | PMX-573 | C-651515L  | 18 |        |       |       |
| 9  | 基板取付台     | SECC    | 3. 2t      | 19 |        |       |       |
| 10 | 耐熱板       | PMX-573 | 10t        | 20 |        |       |       |

### 外径図



### 駆動部仕様

| No   | 部品名称      | 形式・仕様  | 備 考 |
|--|-----------|--|-----|
| a  | ダンパー・モーター | AE2-360 [ON-OFF] AC-100/200V DC-24V<br>AEX-360 [比例制御] AC-100/200V DC-24V オプション |     |
| b  | 接続ケーブル    |  |     |
| 電源電圧 : DC-24V/AC-100/200V<br>定格負荷 : 60VA (13VA)<br>トルク : 36Nm<br>開度スパン : 45~90°<br>開閉時間 : 6/7.2秒 (60/72秒)<br>入力信号 : ON-OFF/比例/4~20mA(1~5V)<br>開度信号 : |           | 分解能 : 0.2%<br>使用温度 : -10℃~50℃<br>電氣的寿命 : 10万回<br>機械的寿命 : 10万回                  |     |

#### ●注意

1. 相フランジは付属しません。
2. 静圧 : 4.0 KPa以下
3. 塗装 : 一般錆止め塗装+シルバー塗装
4. 耐熱温度: -10~200℃